

Descripción del artículo/Imágenes del producto



Descripción

Material:

Acero para temple y revenido y fundición nodular.

Versión:

Tratado en caliente y bruñido.

Superficies de sujeción con acabado fino.

Indicación:

Regulación precisa mediante tornillo moleteado o llave con macho hexagonal.

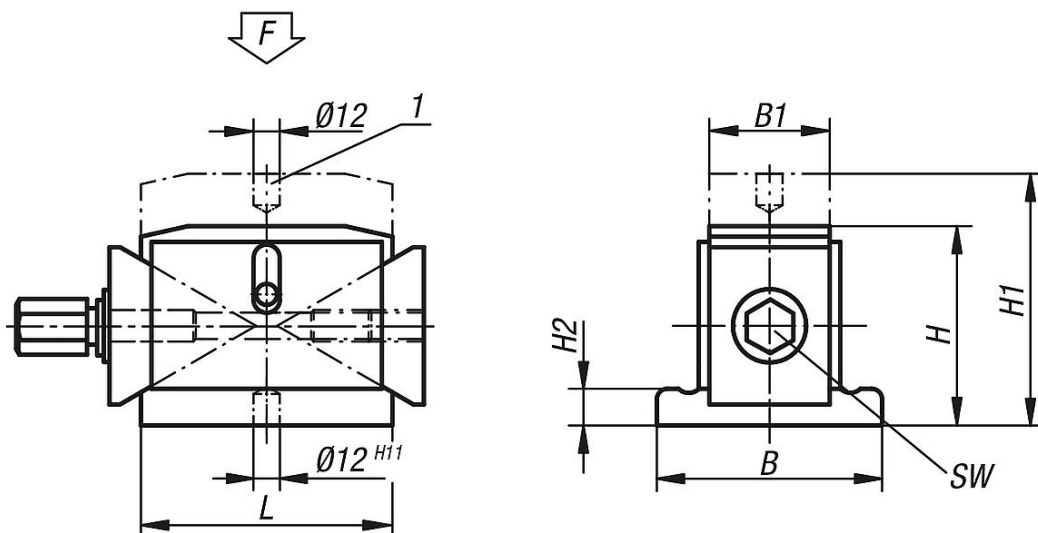
Esto permite el movimiento en vertical sin desplazamiento lateral. Especialmente adecuado para tratar o trabajar piezas pesadas. Con cada cuña se suministra una cabeza esférica 02210-01.

Se alcanza H mín con el desmontaje de la placa de base.

Indicación sobre el dibujo:

1) Agujero de centrado para 02210

Planos



Nuestros productos

Referencia	Rango de sujeción	B	B1	H	H1	H2	L	SW	Ajuste de altura por giro de husillo	F kN
02320-50	50 - 68	63	40	50	68	7	63	13	0,86	40
02320-100	100 - 125	115	60	100	125	20	125	24	1,16	100

