

Descripción del artículo/Imágenes del producto



Descripción

Material:

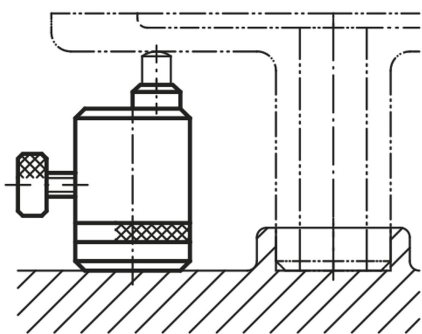
Acero para temple y revenido 1.1181.

Versión:

Bruñido.

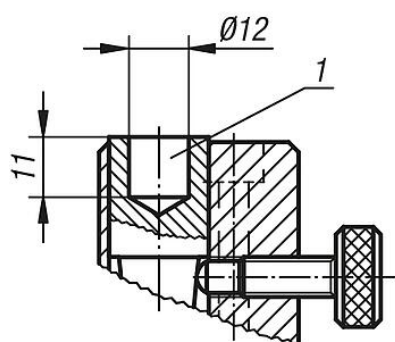
Indicación sobre el dibujo:

- 1) Agujero de centrado para 02210
- 2) Perforación roscada para: 02000-110, 02000-310, 02000-910, 02030-10, 02030-101
- 3) Fuerza del muelle 0.8 - 2.1 N

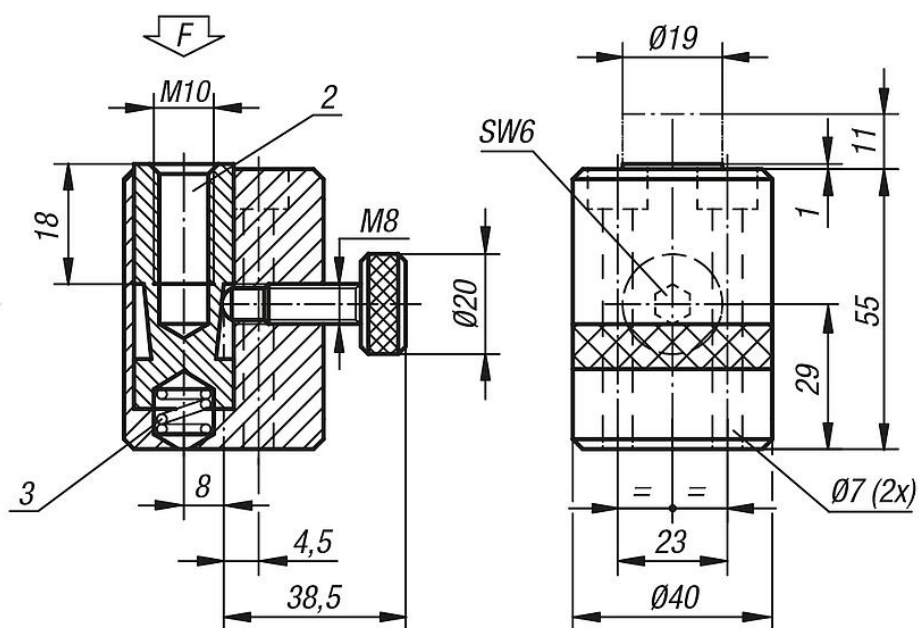


Planos

02330-020



02330-040



Nuestros productos

Referencia	F máx. N
02330-020	4000
02330-040	4000