

Descripción del artículo/Imágenes del producto

**Descripción****Material:**

Acero para temple y revenido.

Versión:

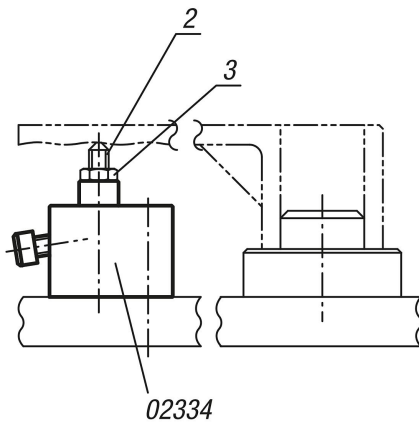
Cuerpo base bruñido.

Perno de presión tratado en caliente y bruñido.

Indicación sobre el dibujo:

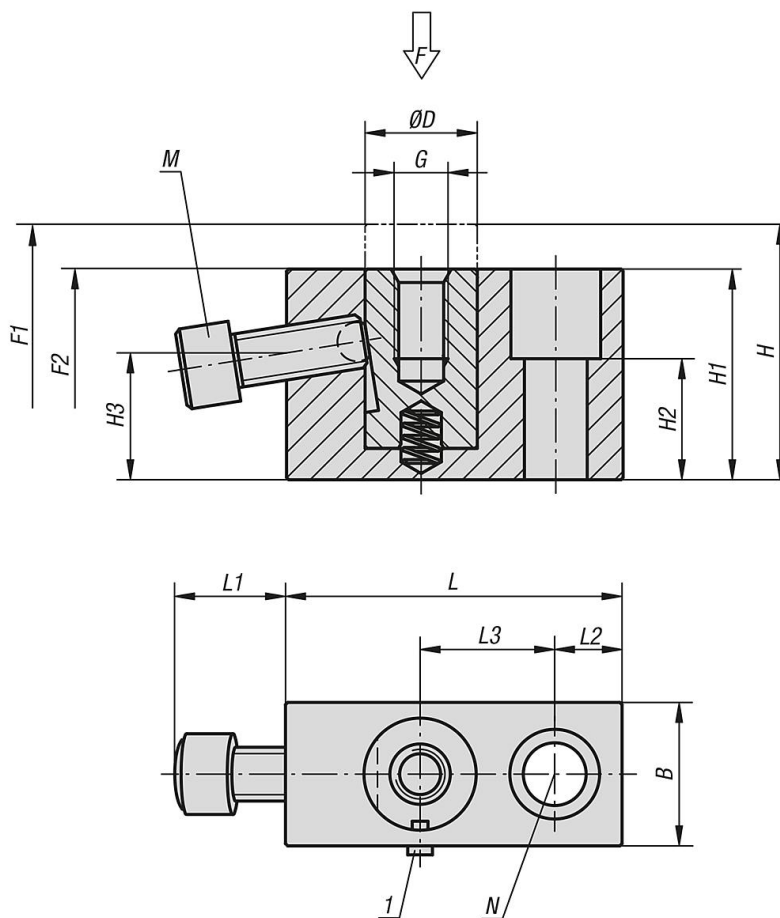
M = Tornillo de presión esférico

N = Perforación de pasada para tornillo de cabeza cilíndrica con hexágono interior
DIN 912



- 1) Protección contra torsión
- 2) Soporte de tornillos
- 3) Tuerca hexagonal

Planos



Nuestros productos

Referencia	B	D	G	H	H1	H2	H3	L	L1	L2	L3	M	N	F N	Par de apriete Tornillos de fijación Nm	Fuerza del muelle inicial F1 aprox. N	Fuerza del muelle final F2 aprox. N
02334-06029	19	12	M6x10	35	29	15	17,6	38	13	8	15	M6x16	M6	4000	7,5	0	6
02334-08037	22	16	M8x15	47	37	20	21,1	50	16	10	20	M8x20	M8	6000	14	0	7
02334-12047	32	25	M12x20	57	47	27	28,3	75	25	15	30	M12x30	M12	9000	22	1	11