

Descripción del artículo/Imágenes del producto

**Descripción****Material:**

Acero para temple y revenido.

Versión:

Cuerpo base bruñido.

Perno de presión endurecido y bruñido.

Indicación sobre el dibujo:

J = Tornillo de montaje

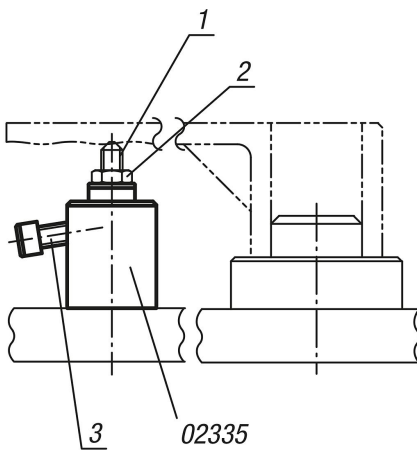
L = Tornillo de presión esférico

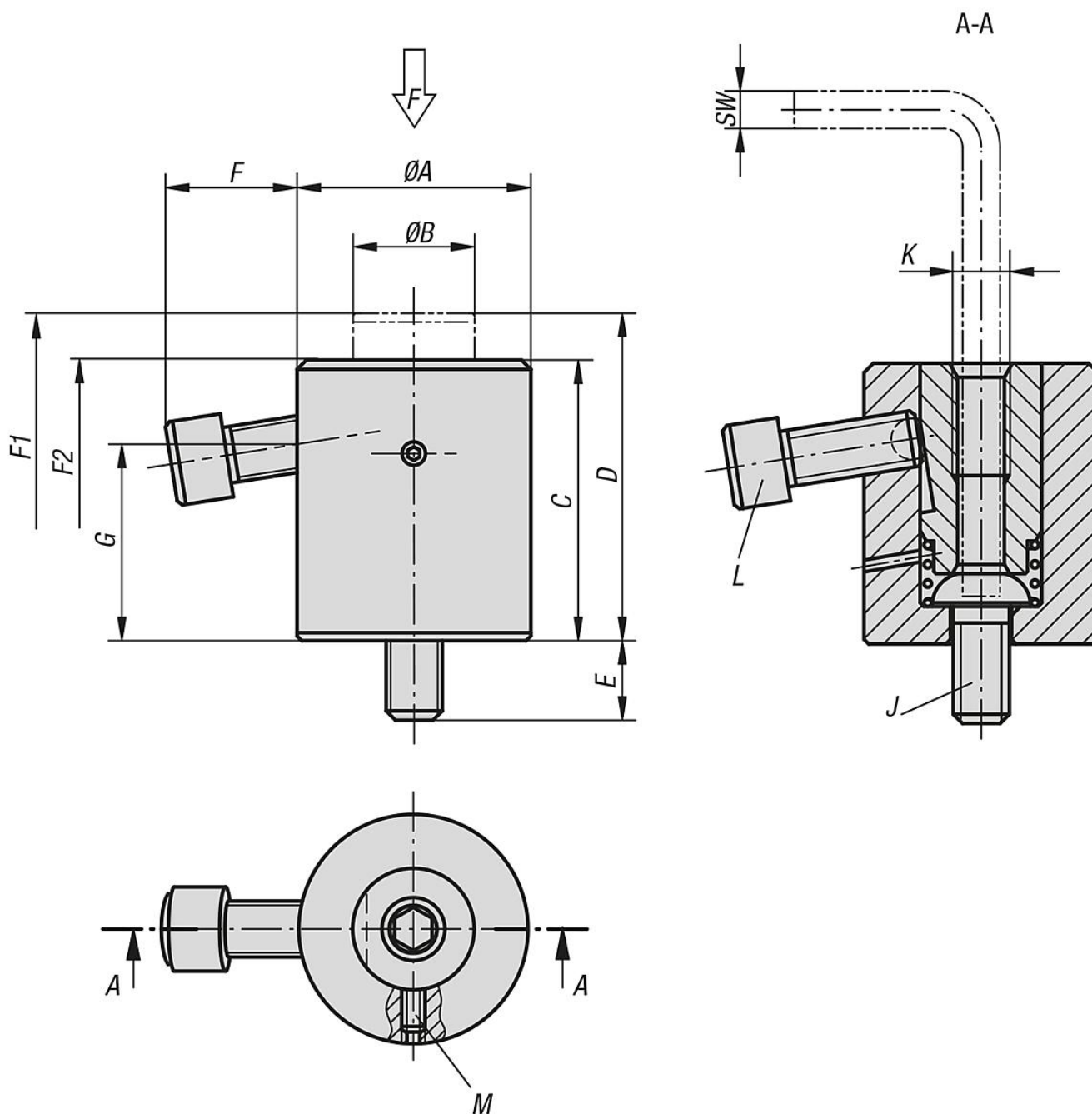
M = Tornillo de sujeción con hexágono interior

1) Soporte de tornillos

2) Tuerca hexagonal

3) Tornillo de presión esférico





Nuestros productos

Referencia	A	B	C	D	E	F	G	J	K	L	M	SW	F N	Fuerza del muelle inicial F1 aprox. N	Fuerza del muelle final F2 aprox. N
02335-06039	28	14	33	39	10	14,1	22	M6	M6x12	M6x16	M4x8	4	4000	10	22
02335-08052	35	19	42	52	15	18,8	28,5	M8	M8x16	M8x20	M4x8	5	6000	10	27
02335-12070	50	26	60	70	17	28,5	42	M12	M12x24	M12x30	M5x12	8	9000	15	30
02335-16080	60	33	70	80	22	26,5	47	M16	M16x32	M12x30	M5x15	10	9000	15	35

