

## Descripción del artículo/Imágenes del producto

**Descripción****Material:**

Acero para temple y revenido.

**Versión:**

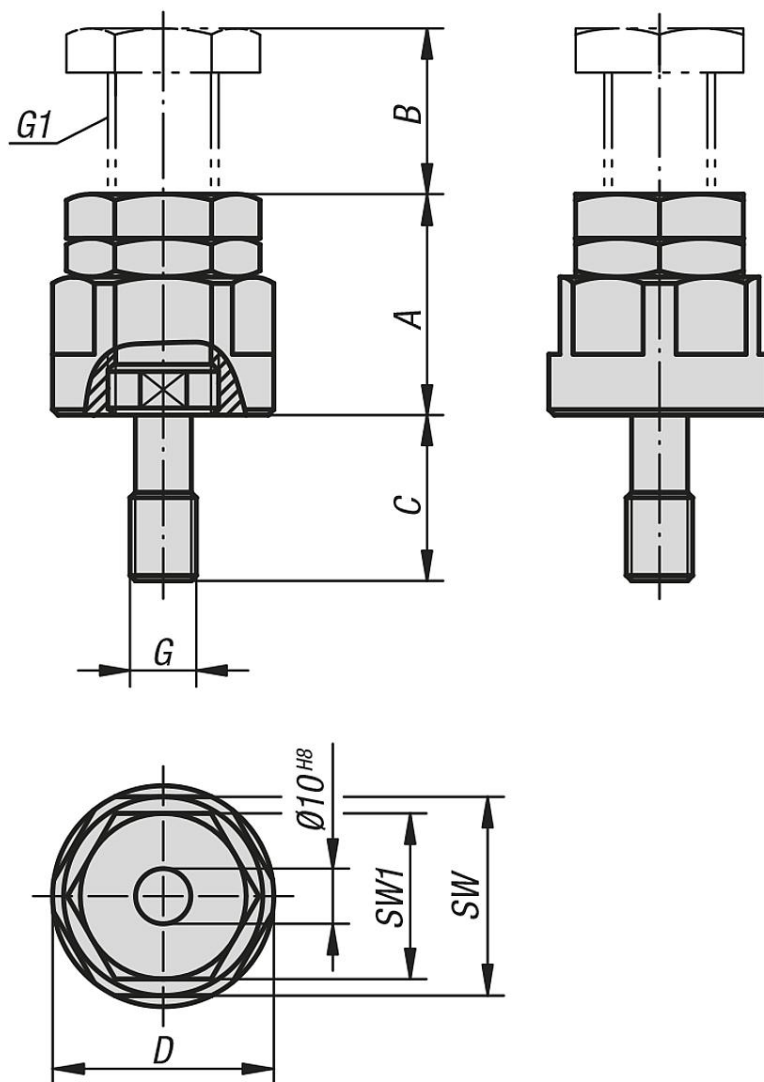
Bruñido.

Husillo de ajuste tratado en caliente.

**Indicación:**

La superficie de apoyo se puede adaptar a las circunstancias mediante insertos, ver 02387.

Planos



Nuestros productos

Referencia	A mín.	B máx.	C	D	SW	SW1	G	G1
02385-12040	40	10	30	40	36	30	M12	M20x1,5
02385-12050	50	20	30	40	36	30	M12	M20x1,5
02385-12070	70	40	30	40	36	30	M12	M20x1,5
02385-12100	100	50	30	50	46	36	M12	M24x2
02385-12150	150	100	30	50	46	36	M12	M24x2
02385-16040	40	10	30	40	36	30	M16	M20x1,5
02385-16050	50	20	30	40	36	30	M16	M20x1,5
02385-16070	70	40	30	40	36	30	M16	M20x1,5
02385-16100	100	50	30	50	46	36	M16	M24x2
02385-16150	150	100	30	50	46	36	M16	M24x2