

Descripción del artículo/Imágenes del producto



Descripción

Material:

Acero para temple y revenido.

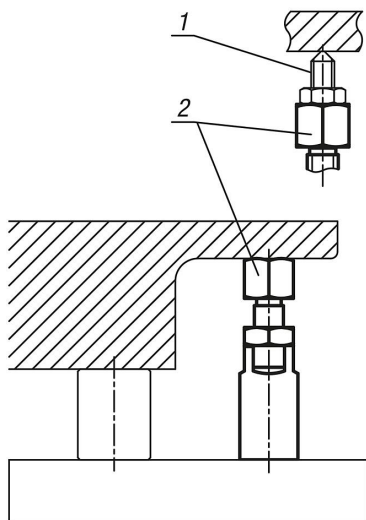
Versión:

Bruído.

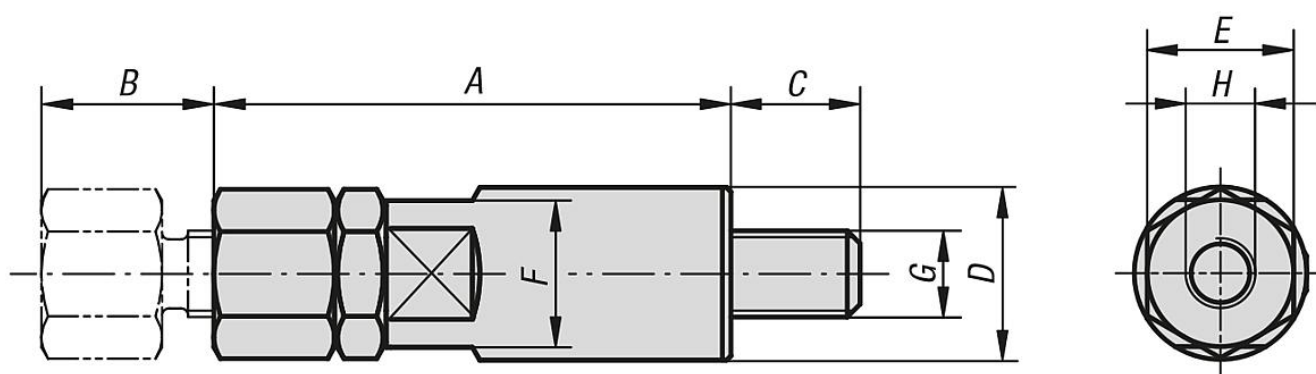
Indicación sobre el dibujo:

- 1) Soporte de tornillos
- 2) Soporte ajustable

Soporte ajustable sobre el que pueden montarse distintas piezas adicionales



Planos



Nuestros productos

Referencia	A	B	C	D	E	F	G	H
02388-08040	40	10	12	16	13	13	M8	M6 x 6
02388-08050	50	20	12	16	13	13	M8	M6 x 6
02388-10050	50	10	14	20	17	17	M10	M8 x 8
02388-10060	60	20	14	20	17	17	M10	M8 x 8
02388-12065	65	15	19	24	22	22	M12	M10 x 10

Nuestros productos

Referencia	A	B	C	D	E	F	G	H
02388-12080	80	30	19	24	22	22	M12	M10 x 10
02388-16080	80	15	24	32	27	27	M16	M12 x 12
02388-16095	95	30	24	32	27	27	M16	M12 x 12