



Descripción

Material:

Cuerpo de acero para temple y revenido.

Bola:

Forma O, acero inoxidable con superficie de diamante.

Versión:

Cuerpo tratado en caliente y bruñido.

Bola:

Forma O, superficie equiparable a granos abrasivos de 100.

Indicación:

Los soportes con bola oscilante se utilizan para soportar y sujetar piezas de trabajo brutas y tratadas.

Además, sirven como topes, apoyos y piezas de presión en la fabricación de herramientas y dispositivos.

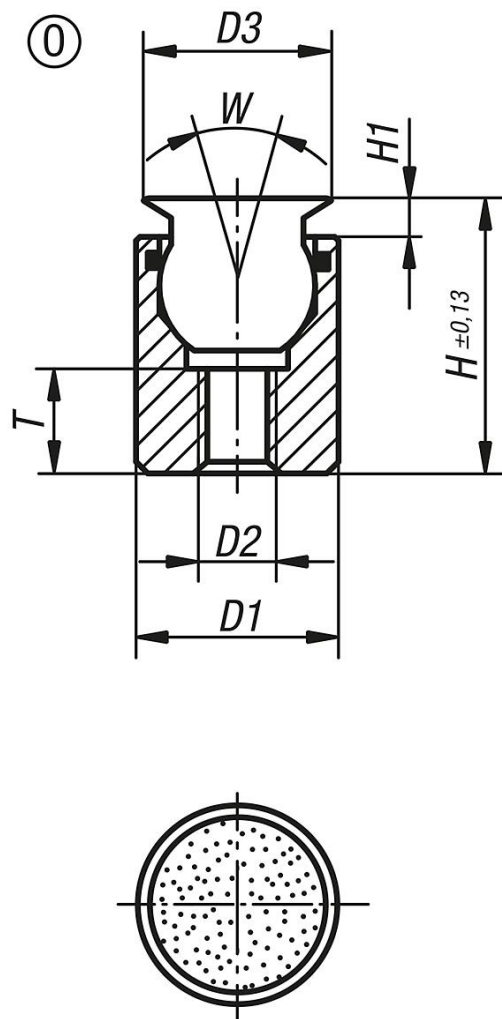
Bola asegurada contra torsiones.

Forma O: la superficie abrasiva de diamante está firmemente soldada a la bola. Resulta ideal para como soporte de aplicaciones lisas o resbaladizas con un mínimo de presión de sujeción. En este caso, las partículas de diamante transmiten una alta fuerza de retención sobre una superficie muy pequeña con el mínimo impacto. La superficie de diamante ofrece una excelente resistencia al desgaste.

Ventajas:

La junta tórica integrada sostiene la bola e impide la entrada de agua y partículas extrañas.

Esto garantiza un movimiento homogéneo.



Nuestros productos

Referencia	Forma	D1	D2	D3	H	H1	T	W	Ø de bola	Capacidad de carga máx. kN (solo con carga estática)
02002-504X012	0	10	M4	8	12,5	2	3,5	28	7	11,5
02002-504X025	0	10	M4	8	25,5	2	9	28	7	11,5
02002-505X017	0	13	M5	11	17,5	3	6,5	28	10	19,8
02002-505X026	0	13	M5	11	26,5	3	9	28	10	19,8
02002-506X021	0	17	M6	14	21	3	7,5	28	13	27,4
02002-508X024	0	19	M8	19	24	4	8,5	24	15	38,6
02002-510X028	0	24	M10	21	28	4	9	24	20	58,3