



Descripción

Material:

Cuerpo de acero para temple y revenido.

Bola:

Forma P, acero inoxidable con superficie de poliuretano.

Versión:

Cuerpo tratado en caliente y bruñido.

Bola:

Forma P, poliuretano, dureza de 60° Shore.

Indicación:

Los soportes con bola oscilante se utilizan para soportar y sujetar piezas de trabajo brutas y tratadas.

Además, sirven como topes, apoyos y piezas de presión en la fabricación de herramientas y dispositivos.

Bola asegurada contra torsiones.

Forma O: la superficie abrasiva de diamante está firmemente soldada a la bola.

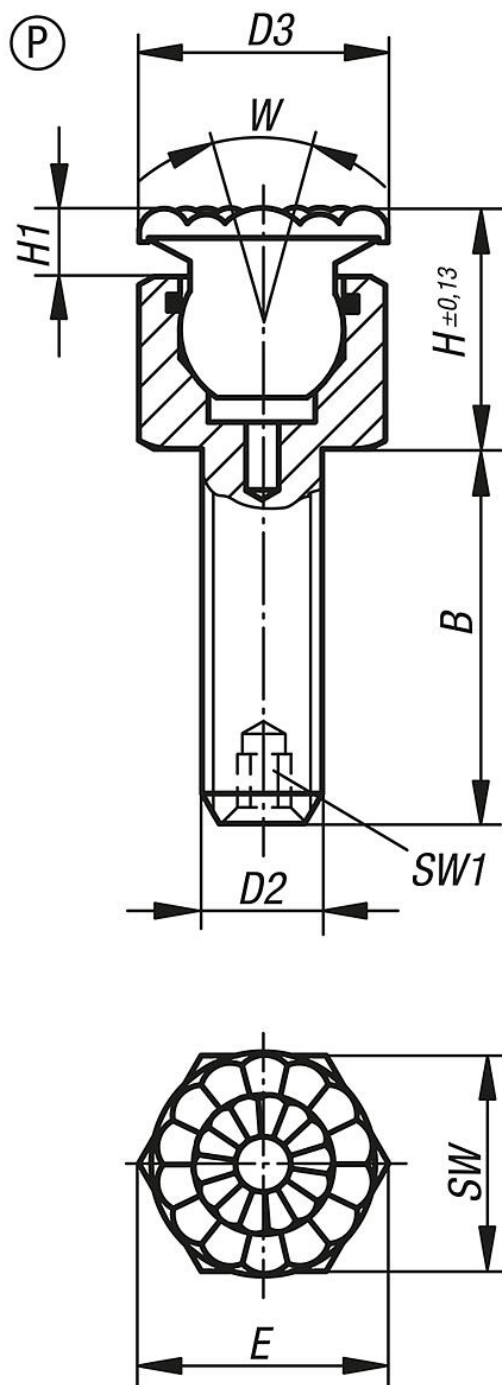
Resulta ideal para como soporte de aplicaciones lisas o resbaladizas con un mínimo de presión de sujeción. En este caso, las partículas de diamante transmiten una alta fuerza de retención sobre una superficie muy pequeña con el mínimo impacto.

La superficie de diamante ofrece una excelente resistencia al desgaste.

Ventajas:

La junta tórica integrada sostiene la bola e impide la entrada de agua y partículas extrañas.

Esto garantiza un movimiento homogéneo.



Nuestros productos

Referencia	Forma	B	D2	D3	H	H1	E	SW	SW1	W	Ø de bola
02006-606X012	P	12	M6	10	12	4	11,5	10	-	28	7
02006-606X025	P	25	M6	10	12	4	11,5	10	-	28	7
02006-606X040	P	40	M6	10	12	4	11,5	10	-	28	7
02006-608X012	P	12	M8	13	16,5	5	15	13	-	28	10
02006-608X025	P	25	M8	13	16,5	5	15	13	-	28	10
02006-608X040	P	40	M8	13	16,5	5	15	13	-	28	10
02006-610X015	P	15	M10	16	18	5	19,6	17	3	28	13
02006-610X030	P	30	M10	16	18	5	19,6	17	3	28	13
02006-610X050	P	50	M10	16	18	5	19,6	17	3	28	13

Nuestros productos

Referencia	Forma	B	D2	D3	H	H1	E	SW	SW1	W	Ø de bola
02006-612X020	P	20	M12	21	21	6	21,9	19	5	24	15
02006-612X040	P	40	M12	21	21	6	21,9	19	5	24	15
02006-612X060	P	60	M12	21	21	6	21,9	19	5	24	15
02006-616X025	P	25	M16	23	25	6	27,7	24	6	24	20
02006-616X050	P	50	M16	23	25	6	27,7	24	6	24	20
02006-616X080	P	80	M16	23	25	6	27,7	24	6	24	20