

Descripción del artículo/Imágenes del producto

**Descripción****Material:**

Tornillo y empujador de acero inoxidable 1.4301.

Casquillo guía de acero inoxidable 1.4112.

Carcasa de sensor de acero inoxidable.

Indicación:

La distancia de conmutación asegurada se alcanza cuando el empujador se acciona a ras de la superficie de tope del casquillo guía. El sensor se suministra sin montar.

Recomendación de montaje: pegado con Loctite 638, por ejemplo.

Atención: ¡enroscar el sensor hasta el tope!

Seguridad:

El uso de topes ajustables no es apto para asegurar personas.

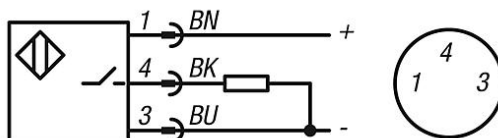
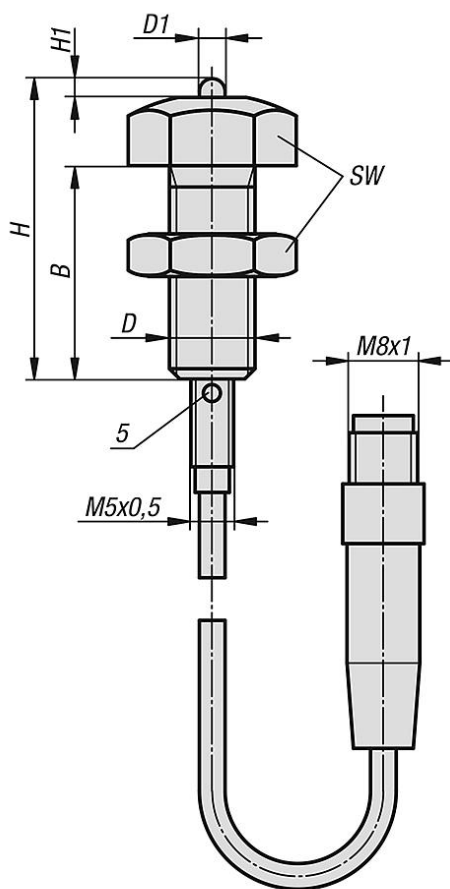
Indicación sobre el dibujo:

5) Pantalla LED

BN = Marrón

BK = Azul

BU = Negro



Nuestros productos

Referencia	Tamaño	B	D	D1	H	H1	SW
02160-080352	1	25	M8	3	35,2	2	13
02160-100352	2	25	M10	3	35,2	2	17
02160-120352	3	25	M12	3	35,2	2	19