



Descripción

Material:

Cuerpo de acero para temple y revenido.
Bola de metal duro.

Versión:

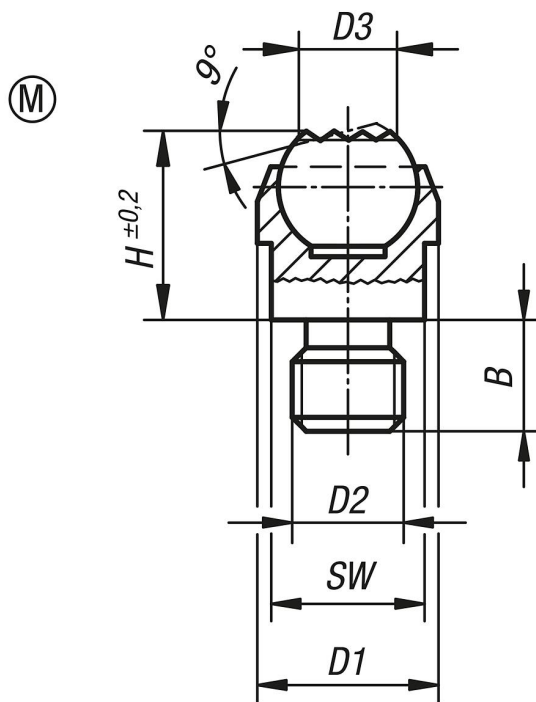
Cuerpo tratado en caliente y fosfatado.
Bola niquelada.

Indicación:

Los soportes con bola oscilante sirven como topes, apoyos y piezas de presión en la construcción de portapiezas.

Bola asegurada contra torsiones.

Planos



Nuestros productos

Referencia	Forma	B	D1	D2	D3	H	Ø de bola	SW	Capacidad de carga máx. kN (solo con carga estática)
02000-908	M	8	13	M8	7,7	13,3	10	11	10
02000-910	M	10	20	M10	12	18	16	17	25
02000-912	M	12	20	M12	12	18	16	17	25

