



**Descripción**

**Material:**

Cuerpo de acero para temple y revenido, bola de acero del apoyo de cilindros 1.2067.

**Versión:**

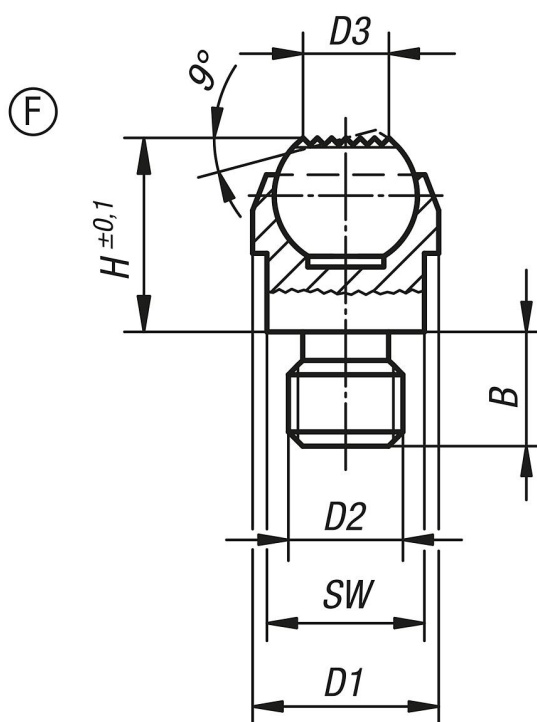
Cuerpo tratado en caliente y fosfatado.  
Bola endurecida.

**Indicación:**

Los soportes con bola oscilante sirven como topes, apoyos y piezas de presión en la construcción de portapiezas.

Bola asegurada contra torsiones.

Planos



Nuestros productos

Referencia	Forma	B	D1	D2	D3	H	Ø de bola	SW	Capacidad de carga máx. kN (solo con carga estática)
02000-308	F	8	13	M8	7,2	13	10	11	10
02000-310	F	10	20	M10	10,5	18	16	17	25
02000-312	F	12	20	M12	10,5	18	16	17	25
02000-316	F	16	30	M16	20	27	25	27	90
02000-320	F	20	50	M20	34,5	35	40	41	165

