

Descripción del artículo/Imágenes del producto



Descripción

Material:

Cuerpo de acero para temple y revenido, bola de acero del apoyo de cilindros 1.2067.

Versión:

Cuerpo tratado en caliente y fosfatado.
Bola endurecida.

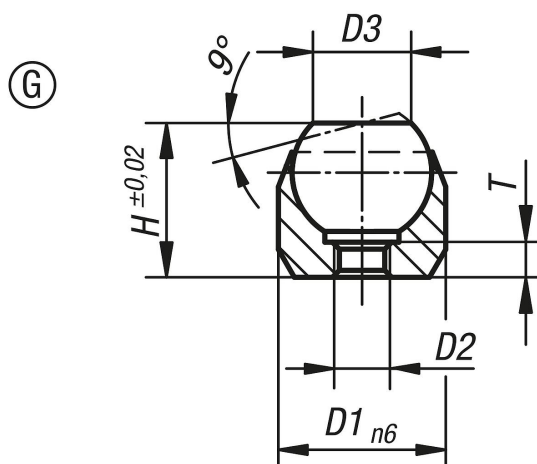
Indicación:

Los soportes con bola oscilante sirven como topes, apoyos y piezas de presión en la construcción de portapiezas.

Bola asegurada contra torsiones.

* Válido solo si se respeta la profundidad mínima de perforación.

Planos



Nuestros productos

Referencia	Forma	D1	D2	D3	H	T	Ø de bola	Perforación de alojamiento	Capacidad de carga máx. kN (solo con carga estática)
02000-403	G	12	M3	7,2	11	3,5	10	Ø 12 H7X6 min.	10*
02000-404	G	18	M4	10,5	17	4,4	16	Ø 18 H7X8 min.	25*
02000-405	G	28	M5	20	25	6,3	25	Ø 28 H7X13 min.	90*