

## Descripción del artículo/Imágenes del producto



### Descripción

**Material:**

Acero para temple y revenido.

**Versión:**

Endurecido y bruñido.

**Indicación:**

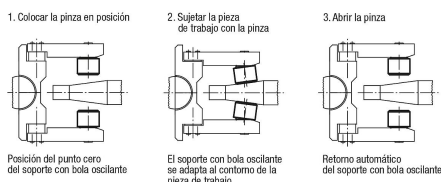
Los soportes con bola oscilante se utilizan para soportar y sujetar piezas de trabajo brutas y tratadas. Además, sirven como topes, apoyos y piezas de presión en la fabricación de herramientas y dispositivos.

**Uso:**

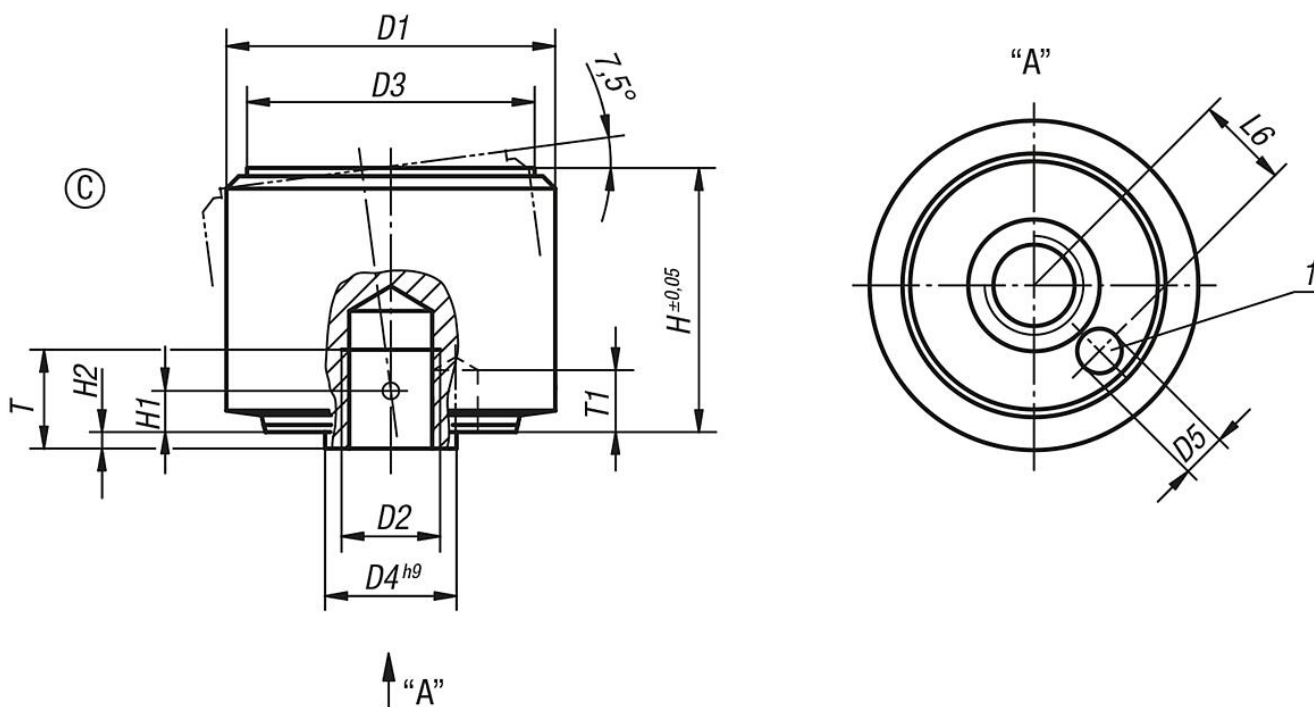
- Una junta tórica integrada impide la entrada de suciedad y partículas extrañas.
- El soporte de sujeción gira tras la sujeción automática para volver a la posición del punto cero.
- Alta capacidad de carga con tamaños constructivos pequeños.

**Indicación sobre el dibujo:**

- 1) Perforación para espiga como protección contra torsión



## Planos



## Nuestros productos

Referencia	Forma	D1	D2	D3	D4	D5	H	H1	H2	T	T1	L6	Capacidad de carga máx. kN (solo con carga estática)
02004-105	C	18	M5	15	7	1,8	14	2,1	0,8	5	3	4,6	30
02004-106	C	22	M6	18	8	2,8	16,5	2,5	1	6	4	5,6	50
02004-108	C	28	M8	23	11	3,3	21,5	3,4	1,3	8	5	7,5	90
02004-110	C	34	M10	29	13	4,4	27	4,2	1,6	10	6	9,2	140

## Nuestros productos

Referencia	Forma	D1	D2	D3	D4	D5	H	H1	H2	T	T1	L6	Capacidad de carga máx. kN (solo con carga estática)
02004-112	C	40	M12	35	16	5,4	32	5	2	12	8	11,3	220