



Descripción

Material:

Cuerpo de acero para temple y revenido.

Versión:

Cuerpo tratado en caliente y bruñido.

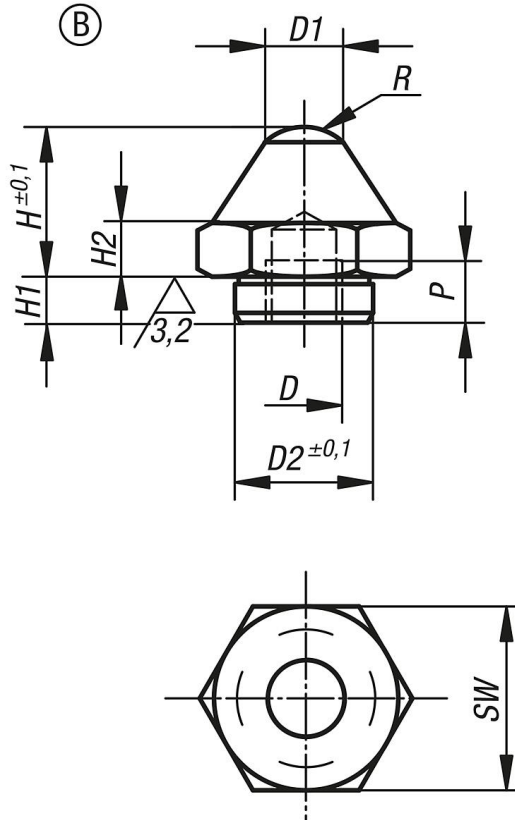
Superficies de apoyo templadas por cementación.

Indicación:

Los pernos de apoyo se utilizan para soportar piezas de trabajo brutas y tratadas. Además, sirven como topes y piezas de presión en la fabricación de herramientas y dispositivos.

En la rosca D se pueden enroscar y pegar tornillos de sujeción o tornillos prisioneros. De este modo, se consigue fácilmente un soporte con rosca exterior.

Planos



Nuestros productos

Referencia	Forma	D	D1	D2	H	H1	H2	P	R	SW
02029-206012	B	M6	7	11,9	12,5	4	4	6	6	17
02029-206025	B	M6	7	11,9	25	4	4	6	6	17
02029-210020	B	M10	10	17,8	20	5	7	10	7,5	24
02029-210040	B	M10	10	17,8	40	6	7	10	7,5	24
02029-216030	B	M16	20	25,8	30	10	13	16	26	41
02029-216060	B	M16	20	25,8	60	10	13	16	26	41