

Descripción del artículo/Imágenes del producto



Descripción

Material:

Acero de corte fácil.

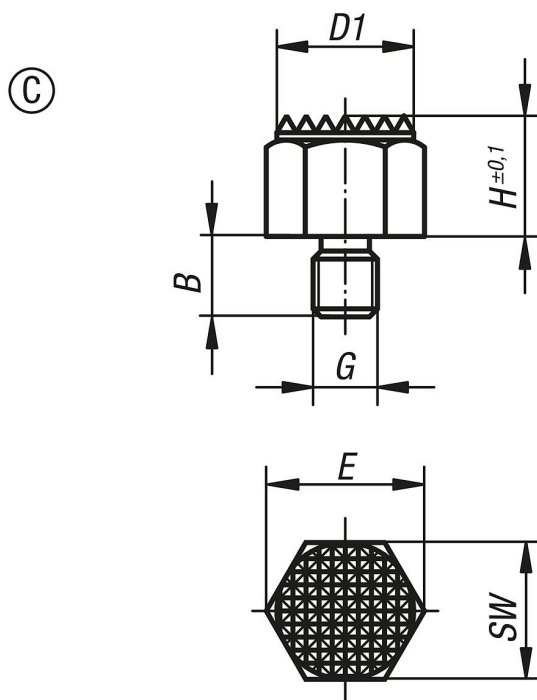
Versión:

Templado por cementación y bruñido.

Indicación:

Los pies de posiciones se utilizan como apoyos, topes y piezas de presión en la construcción de portapiezas y en la construcción de máquinas y equipos en general.

Planos



Nuestros productos

Referencia	Forma	B	D1	G	H	E	SW	Par de apriete máx. Nm
02040-308	C	8	13	M6	8	14,4	13	8,5
02040-3102	C	10	13	M6	10	14,4	13	8,5
02040-3081	C	10	17	M8	8	19,4	17	18
02040-3101	C	10	17	M8	10	19,4	17	18
02040-3103	C	12	19	M10	10	21,9	19	32
02040-3152	C	12	19	M10	15	21,9	19	32
02040-310	C	14	22	M12	10	25,2	22	60
02040-315	C	14	22	M12	15	25,2	22	60
02040-3151	C	19	30	M16	15	33	30	140
02040-3201	C	19	30	M16	20	33	30	140

Nuestros productos
