



### Descripción

**Material:**

Cuerpo de acero para temple y revenido.

**Versión:**

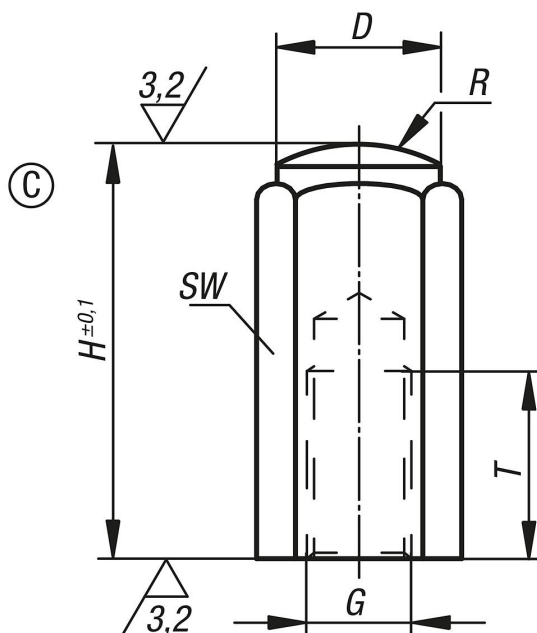
Cuerpo tratado en caliente y bruñido.

Superficies de apoyo templadas por cementación.

**Indicación:**

Los pies del dispositivo se utilizan para soportar piezas de trabajo y dispositivos brutos y tratados. Además, sirven como topes y piezas de presión en la fabricación de herramientas y dispositivos.

Planos



Nuestros productos

Referencia	Forma	D	G	H	R	T	SW
02070-306X20	C	9,5	M6	20	15	12	10
02070-306X40	C	9,5	M6	40	15	12	10
02070-310X32	C	16,5	M10	32	30	18	17
02070-310X63	C	16,5	M10	63	30	18	17
02070-312X32	C	18,5	M12	32	35	18	19
02070-312X63	C	18,5	M12	63	35	18	19

Nuestros productos

Referencia	Forma	D	G	H	R	T	SW
02070-316X50	C	23	M16	50	40	24	24
02070-316X100	C	23	M16	100	40	24	24