

Descripción del artículo/Imágenes del producto



Descripción

Material:

GJL 250 recocido.

Indicación:

La longitud L se trabaja mediante corte de sierra y se suministra siempre con medida excedente.

Indicación sobre el dibujo:

Superficies trabajadas: $\pm 0,25$ mm

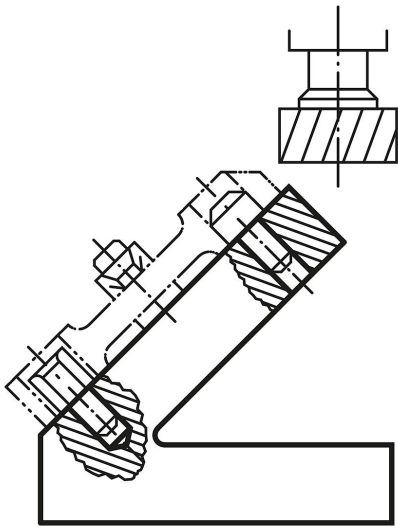
Superficies en bruto: ± 2 mm

Tolerancias de las longitudes:

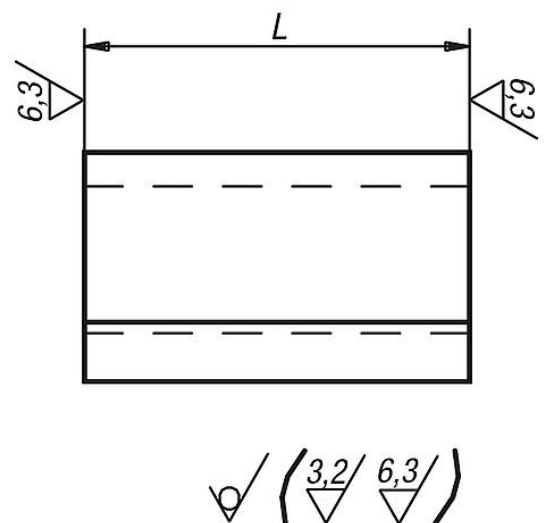
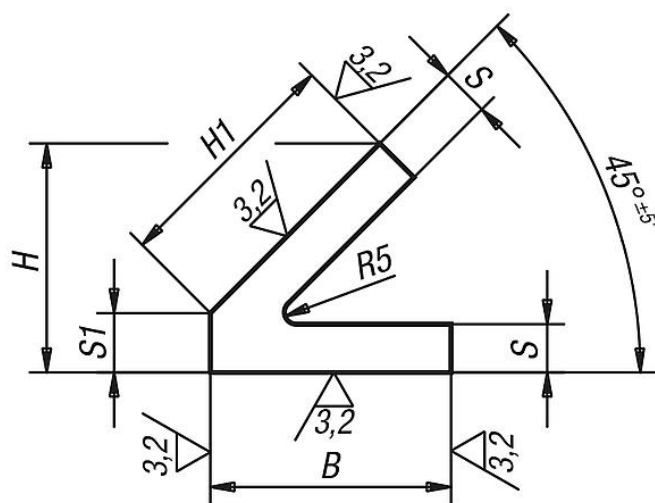
≤ 200 mm: $+3/+10$

De 201 mm a 590 mm: $+8/+15$

≥ 600 mm: $+20/+50$



Planos



Nuestros productos

Referencia	L = longitud	B	H	H1	S	S1
01820-02X	300/600	100	95	100	20	24
01820-05X	300/600	200	181	200	32	40