

Descripción del artículo/Imágenes del producto



Descripción

Material:

Acero o acero inoxidable.

Versión:

Versión de acero:

carcasa tratada en caliente y fosfatada al manganeso.

Tuercas bruñidas.

Modelo de acero inoxidable:

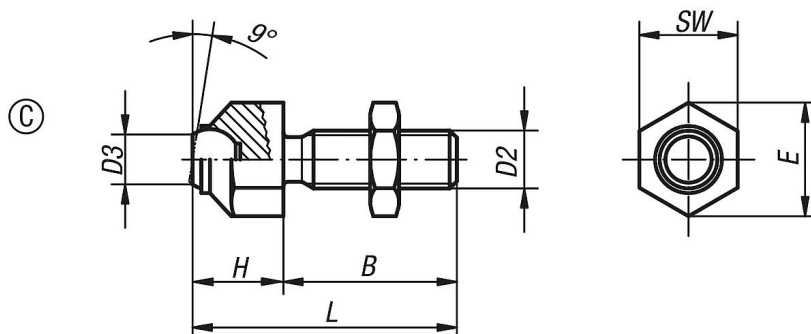
carcasa bonificada y pulida electrolíticamente.

Tuercas bruñidas.

Indicación:

La bola está asegurada contra torsiones.

Planos



Nuestros productos

Referencia	Forma	Material del cuerpo de base	B	D2	D3	H	L	E	SW	Ø de bola	Capacidad de carga máx. kN (solo con carga estática)
02005-108	C	acero	25	M8	5,8	11,6	36,6	14,5	13	8,5	8
02005-110	C	acero	30	M10	8,6	15,7	45,7	19	17	12	8
02005-112	C	acero	35	M12	8,6	15,7	50,7	19	17	12	15
02005-116	C	acero	40	M16	10,5	20,7	60,7	27	24	16	25
02005-120	C	acero	50	M20	20	27,3	77,3	33	30	25	90
02005-1081	C	acero inoxidable	25	M8	5,8	11,6	36,6	14,5	13	8,5	8
02005-1101	C	acero inoxidable	30	M10	8,6	15,7	45,7	19	17	12	8
02005-1121	C	acero inoxidable	35	M12	8,6	15,7	50,7	19	17	12	15
02005-1161	C	acero inoxidable	40	M16	10,5	20,7	60,7	27	24	16	25
02005-1201	C	acero inoxidable	50	M20	20	27,3	77,3	33	30	25	90

Nuestros productos
