

Descripción del artículo/Imágenes del producto



Descripción

Material:

Acero para temple y revenido 1.1172.

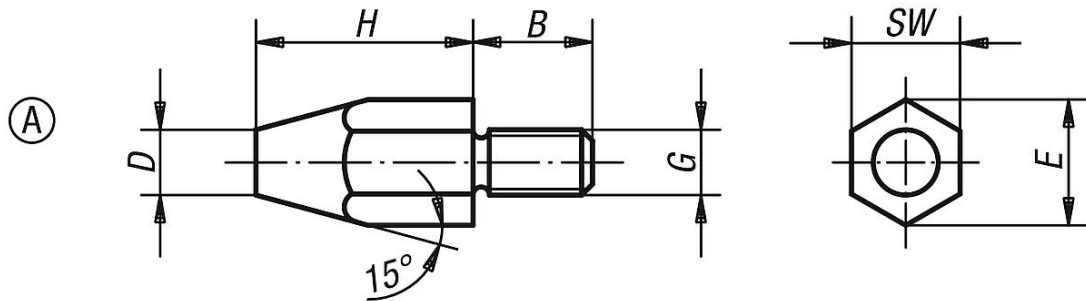
Versión:

Bruñido.

Indicación:

Los pernos de apoyo 02010 y 02020 también se pueden utilizar como pies.

Planos



Nuestros productos

Referencia	Forma	D	G	H	B	E	SW
02030-06	A	8	M6	10	11	11,5	10
02030-061	A	6	M6	20	11	11,5	10
02030-08	A	10	M8	15	13	15	13
02030-081	A	9	M8	30	13	15	13
02030-10	A	13	M10	20	16	19,6	17
02030-101	A	13	M10	40	16	19,6	17
02030-12	A	15	M12	25	20	21,9	19
02030-121	A	15	M12	50	20	21,9	19

