



Descripción

Material:

Cuerpo de acero para temple y revenido.

Versión:

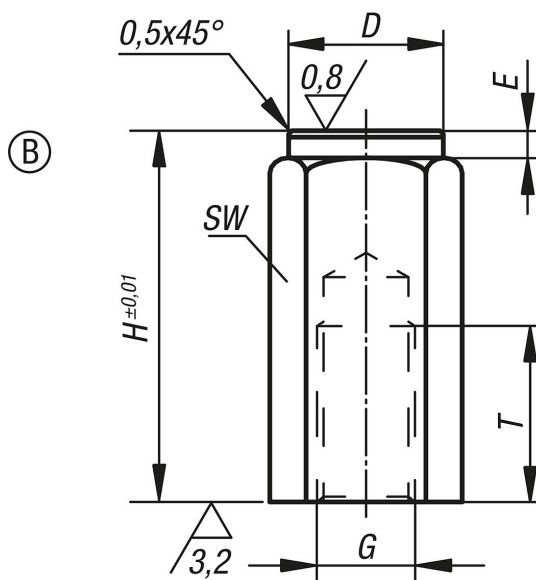
Cuerpo tratado en caliente y bruñido.

Superficies de apoyo templadas por cementación.

Indicación:

Los pies del dispositivo se utilizan para soportar piezas de trabajo y dispositivos brutos y tratados. Además, sirven como topes y piezas de presión en la fabricación de herramientas y dispositivos.

Planos



Nuestros productos

Referencia	Forma	D	E	G	H	T	SW
02070-206X20	B	9,5	2	M6	20	12	10
02070-206X40	B	9,5	2	M6	40	12	10
02070-210X32	B	16,5	3	M10	32	18	17
02070-210X63	B	16,5	3	M10	63	18	17
02070-212X32	B	18,5	3	M12	32	18	19
02070-212X63	B	18,5	3	M12	63	18	19
02070-216X50	B	23	4	M16	50	24	24
02070-216X100	B	23	4	M16	100	24	24

