



Descripción

Material:

Empuñadura de acero 1.0401.

Arandela de presión de plástico PA 66 GF 35-X reforzada con fibra de vidrio.

Perno del eje de acero inoxidable 1.4305.

Tornillo prisionero y arandela de acero con clase de resistencia 5.8.

Versión:

Empuñadura, tornillo prisionero y arandela cromados en azul.

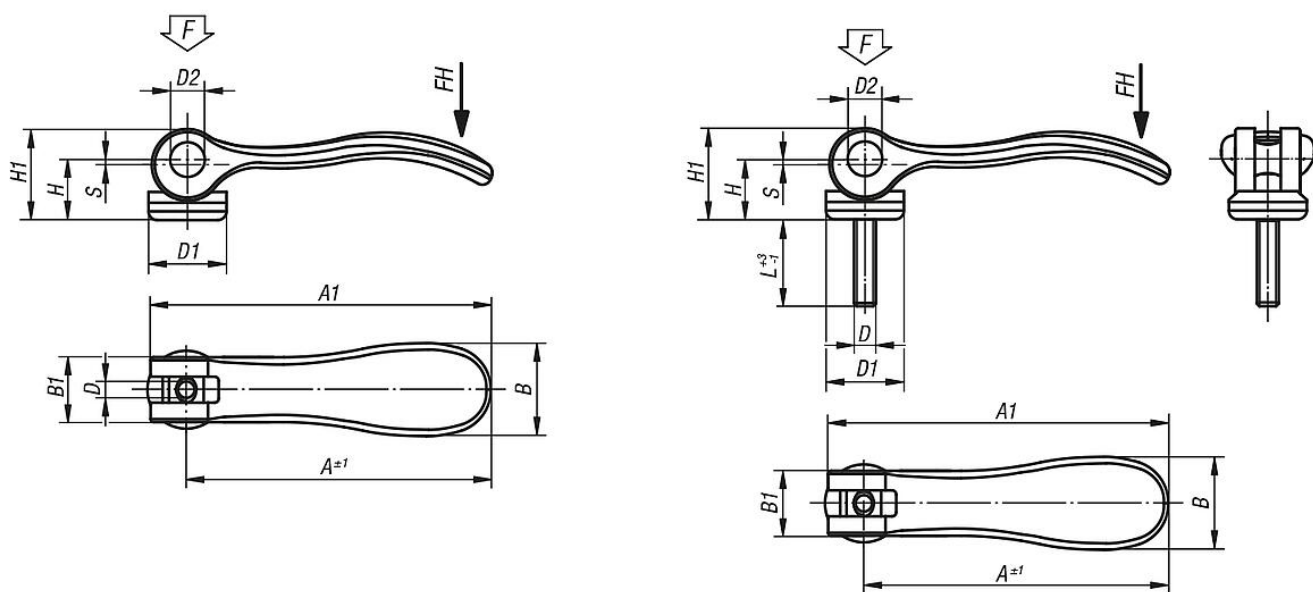
Arandela de presión negra.

Perno del eje con acabado natural.

Indicación:

Los plásticos tienen la peculiaridad de presentar un alto índice de fluencia cuando se someten a cargas (cedencia).

Planos



Nuestros productos

Palancas excéntricas de acero con rosca interior

Referencia	Material del componente	Color del cuerpo de base	D	D1	D2	B	B1	H	H1	A	A1	Carrera S	L	Fuerza de sujeción F (kN)	Fuerza manual FH N
04232-1502205	acero	-	M5	18,1	9	21,5	15	14,5	22	70,4	79,2	1,2	-	4	120
04232-1502206	acero	-	M6	18,1	9	21,5	15	14,5	22	70,4	79,2	1,2	-	4	120
04232-2502208	acero	-	M8	27,1	11	33,2	24	18	28,5	96	108	1,5	-	8	350
04232-1502205X20	acero	-	M5	18,1	9	21,5	15	14,5	22	70,4	79,2	1,2	20	4	120
04232-1502205X30	acero	-	M5	18,1	9	21,5	15	14,5	22	70,4	79,2	1,2	30	4	120
04232-1502205X40	acero	-	M5	18,1	9	21,5	15	14,5	22	70,4	79,2	1,2	40	4	120
04232-1502205X50	acero	-	M5	18,1	9	21,5	15	14,5	22	70,4	79,2	1,2	50	4	120
04232-1502206X20	acero	-	M6	18,1	9	21,5	15	14,5	22	70,4	79,2	1,2	20	4	120
04232-1502206X30	acero	-	M6	18,1	9	21,5	15	14,5	22	70,4	79,2	1,2	30	4	120
04232-1502206X40	acero	-	M6	18,1	9	21,5	15	14,5	22	70,4	79,2	1,2	40	4	120

04232 Palancas excéntricas de acero con rosca interior y rosca exterior, arandela de presión de plástico y tornillo prisionero de acero o acero inoxidable



Nuestros productos

Referencia	Material del componente	Color del cuerpo de base	D	D1	D2	B	B1	H	H1	A	A1	Carrera S	L	Fuerza de sujeción F (kN)	Fuerza manual FH N
04232-1502206X50	acero	-	M6	18,1	9	21,5	15	14,5	22	70,4	79,2	1,2	50	4	120
04232-2502208X25	acero	-	M8	27,1	11	33,2	24	18	28,5	96	108	1,5	25	8	350
04232-2502208X30	acero	-	M8	27,1	11	33,2	24	18	28,5	96	108	1,5	30	8	350
04232-2502208X40	acero	-	M8	27,1	11	33,2	24	18	28,5	96	108	1,5	40	8	350
04232-2502208X50	acero	-	M8	27,1	11	33,2	24	18	28,5	96	108	1,5	50	8	350
04232-2502210X25	acero	-	M10	27,1	11	33,2	24	18	28,5	96	108	1,5	25	8	350
04232-2502210X30	acero	-	M10	27,1	11	33,2	24	18	28,5	96	108	1,5	30	8	350
04232-2502210X40	acero	-	M10	27,1	11	33,2	24	18	28,5	96	108	1,5	40	8	350
04232-2502210X50	acero	-	M10	27,1	11	33,2	24	18	28,5	96	108	1,5	50	8	350