

## Descripción

### Material:

Acero.

### Versión:

Acero cincado.

Empuñadura de plástico resistente al aceite.

### Indicación:

Con las versiones 05730-01-01000 y 05730-01-02000 se suministra una pieza de presión de neopreno.

### Accesorios:

05240

05241

05260

05885-01

05887-01

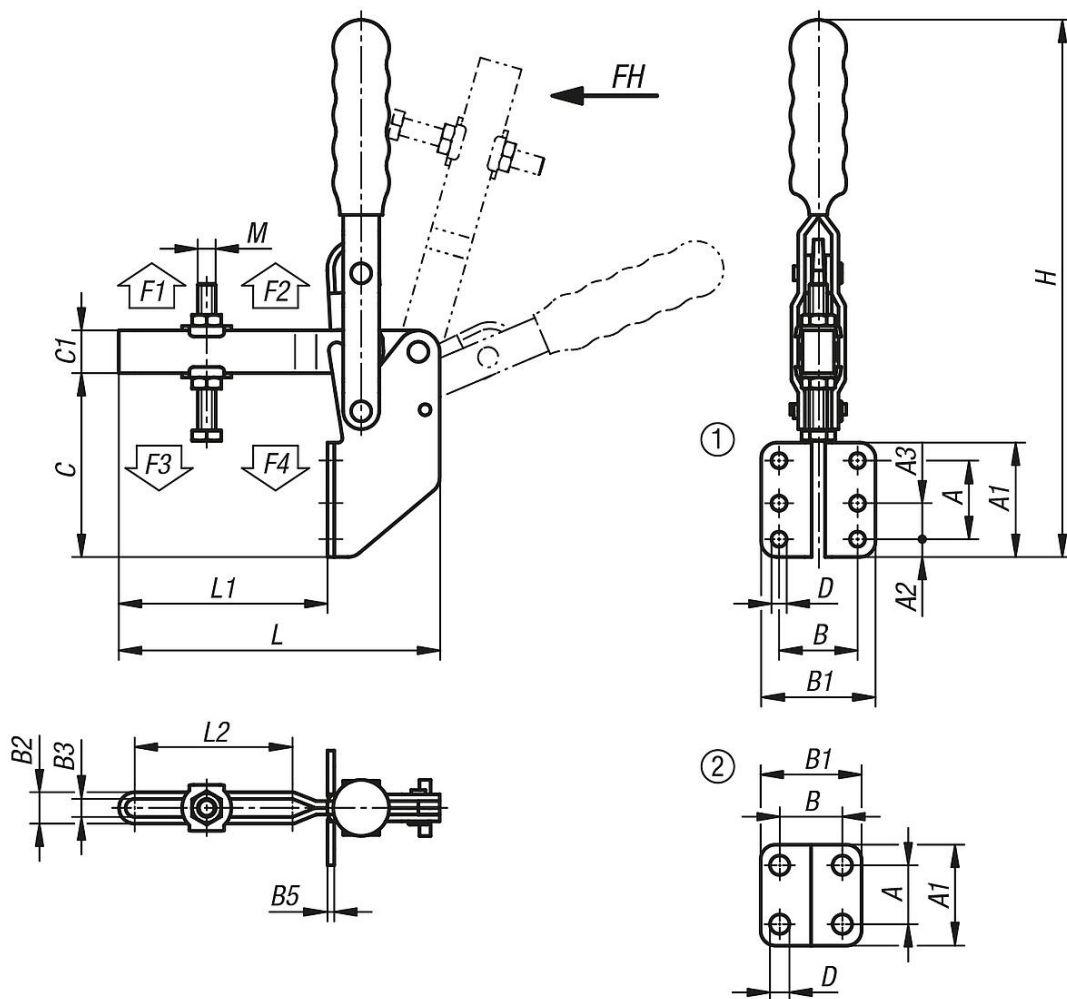
05888

05280

05891-01

Descripción del artículo/Imágenes del producto





## Nuestros productos

Referencia	Configuración de agujeros	Ángulo de apertura del brazo de sujeción	Ángulo de apertura de la empuñadura	Fuerza manual FH N	Fuerza de retención F1 N	Fuerza de retención F2 N	Fuerza de sujeción F3 N	Fuerza de sujeción F4 N
05730-01-01000	2	96°	69°	50	700	1000	500	800
05730-01-02000	2	108°	70°	100	1000	2000	900	1300
05730-01-03600	1	106°	67°	100	1800	3600	900	1800

Referencia	A	A1	A2	A3	B	B1	B2	B3	B5	C	C1	D	H	L	L1	L2	M
05730-01-01000	14	29	-	-	17,5	28	10	5	2,5	44	10	4,9	121	67	31	26	M5x35
05730-01-02000	19	35	-	-	26	42	11	6	3	64	13	5,5	170	79	35	29,5	M6x50
05730-01-03600	35	51	8	16	35	51	14,8	8,8	3	82	19	6,8	244	143	93	70	M8x60