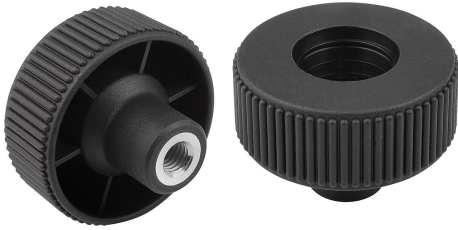


Descripción del artículo/Imágenes del producto

INCH
Parts

Descripción

Material:

Termoplástico gris antracita.
Casquillo de acero 5.8.

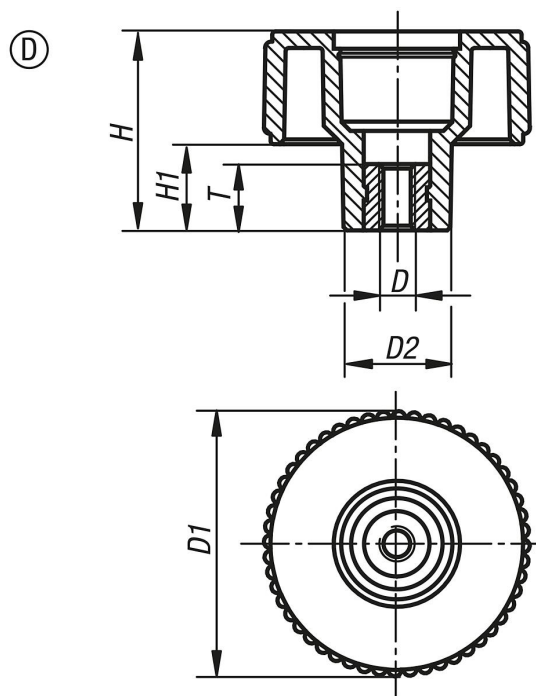
Versión:

Acero cromado en azul.

Indicación sobre el dibujo:

Forma D: casquillo roscado, sin cubierta

Planos



Nuestros productos

Referencia	Forma	D	D1	D2	H	H1	T
06266-11A1	D	10-32	40	16,5	31	13	10
06266-11A2	D	1/4-20	40	16,5	31	13	10
06266-11A3	D	5/16-18	40	16,5	31	13	14
06266-12A3	D	5/16-18	50	18	36	15	14
06266-12A4	D	3/8-16	50	18	36	15	14
06266-13A4	D	3/8-16	63	22	41	17	14
06266-13A5	D	1/2-13	63	22	41	17	18