

Descripción del artículo/Imágenes del producto



Descripción

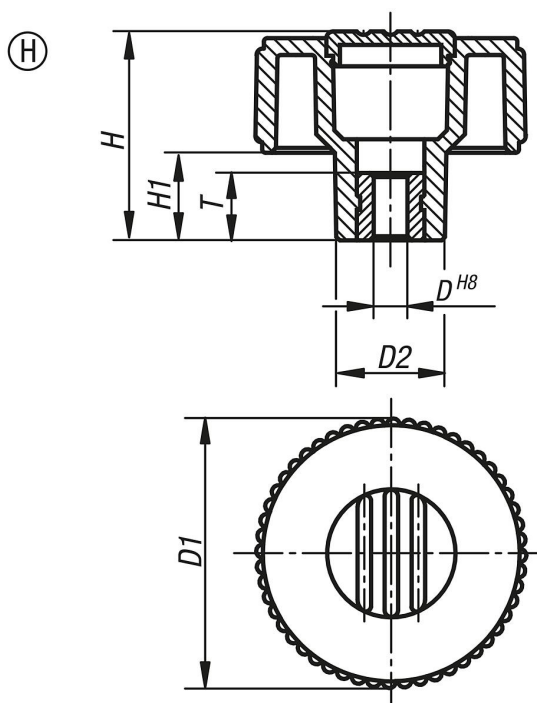
Material:

Termoplástico gris antracita.
Casquillo de acero 5.8.

Versión:

Acero cromado en azul.

Planos



Nuestros productos

Referencia	Forma	Color cubierta	Tamaño	D	D1	D2	H	H1	T
06266-4106	H	gris antracita RAL 7021	1	6	40	16,5	31	13	10
06266-41061	H	naranja RAL 2004	1	6	40	16,5	31	13	10
06266-41062	H	verde señal RAL6032	1	6	40	16,5	31	13	10
06266-41063	H	azul RAL5017	1	6	40	16,5	31	13	10
06266-41065	H	gris claro RAL 7035	1	6	40	16,5	31	13	10
06266-41066	H	rojo tráfico RAL 3020	1	6	40	16,5	31	13	10
06266-41067	H	amarillo colza RAL 1021	1	6	40	16,5	31	13	10
06266-4208	H	gris antracita RAL 7021	2	8	50	18	36	15	14
06266-42081	H	naranja RAL 2004	2	8	50	18	36	15	14
06266-42082	H	verde señal RAL6032	2	8	50	18	36	15	14
06266-42083	H	azul RAL5017	2	8	50	18	36	15	14
06266-42085	H	gris claro RAL 7035	2	8	50	18	36	15	14
06266-42086	H	rojo tráfico RAL 3020	2	8	50	18	36	15	14
06266-42087	H	amarillo colza RAL 1021	2	8	50	18	36	15	14
06266-4310	H	gris antracita RAL 7021	3	10	63	22	41	17	14

Nuestros productos

Referencia	Forma	Color cubierta	Tamaño	D	D1	D2	H	H1	T
06266-43101	H	naranja RAL 2004	3	10	63	22	41	17	14
06266-43102	H	verde señal RAL6032	3	10	63	22	41	17	14
06266-43103	H	azul RAL5017	3	10	63	22	41	17	14
06266-43105	H	gris claro RAL 7035	3	10	63	22	41	17	14
06266-43106	H	rojo tráfico RAL 3020	3	10	63	22	41	17	14
06266-43107	H	amarillo colza RAL 1021	3	10	63	22	41	17	14