

Descripción del artículo/Imágenes del producto



Descripción

Material:

Acero especial endurecido.

Versión:

Endurecido a 740 ± 80 HV 10 y pulido.

Indicación:

En diámetros D1 superiores a 15 mm, la graduación es de 0,5 mm.

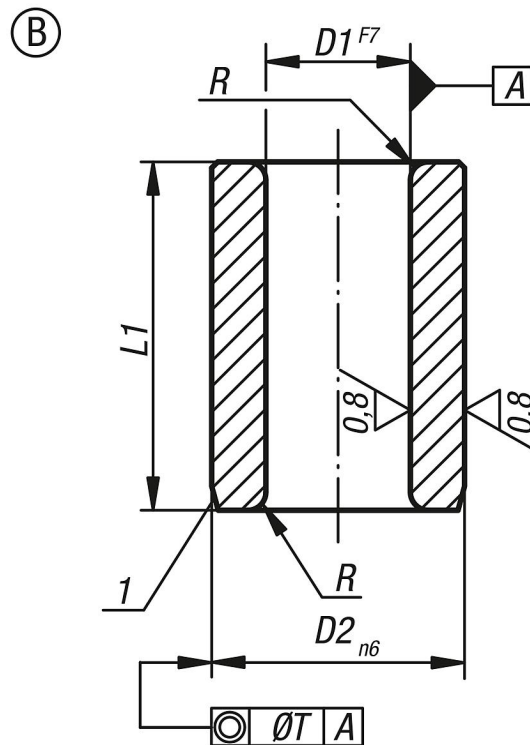
Indicación sobre el dibujo:

Forma A: Perforación redondeada por un extremo

Forma B: Perforación redondeada por los dos extremos

1) Bisel de entrada o espiga de centrado

Planos



Nuestros productos

D1	D2	L1	Tipo de producto	R	T
de 0,4 a 0,8	3	6	corto	1	0,01
de 0,9 a 1,0	3	6/9	corto/medio	1	0,01
de 1,1 a 1,8	4	6/9	corto/medio	1	0,01
de 1,9 a 2,6	5	6/9	corto/medio	1	0,01
de 2,7 a 3,3	6	8/12/16	corto/medio/largo	1	0,01
de 3,4 a 4,0	7	8/12/16	corto/medio/largo	1	0,01
de 4,1 a 5,0	8	8/12/16	corto/medio/largo	1	0,01
de 5,1 a 6,0	10	10/16/20	corto/medio/largo	1,5	0,02
de 6,1 a 8,0	12	10/16/20	corto/medio/largo	1,5	0,02
de 8,1 a 10,0	15	12/20/25	corto/medio/largo	2	0,02
de 10,1 a 12,0	18	12/20/25	corto/medio/largo	2	0,02

Nuestros productos

D1	D2	L1	Tipo de producto	R	T
de 12,1 a 15,0	22	16/28/36	corto/medio/largo	2	0,02
de 15,5 a 18,0	26	16/28/36	corto/medio/largo	2	0,02
de 18,5 a 22,0	30	20/36/45	corto/medio/largo	3	0,02
de 22,5 a 26,0	35	20/36/45	corto/medio/largo	3	0,02
de 26,5 a 30,0	42	25/45/56	corto/medio/largo	3	0,02
de 30,5 a 35,0	48	25/45/56	corto/medio/largo	3	0,04
de 35,5 a 42,0	55	30/56/67	corto/medio/largo	3,5	0,04
de 42,5 a 48,0	62	30/56/67	corto/medio/largo	3,5	0,04