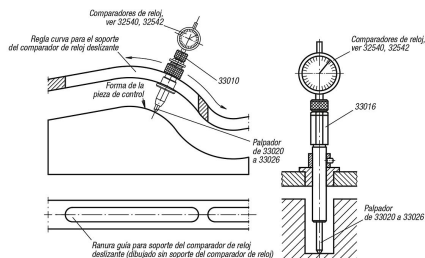


## Descripción del artículo/Imágenes del producto



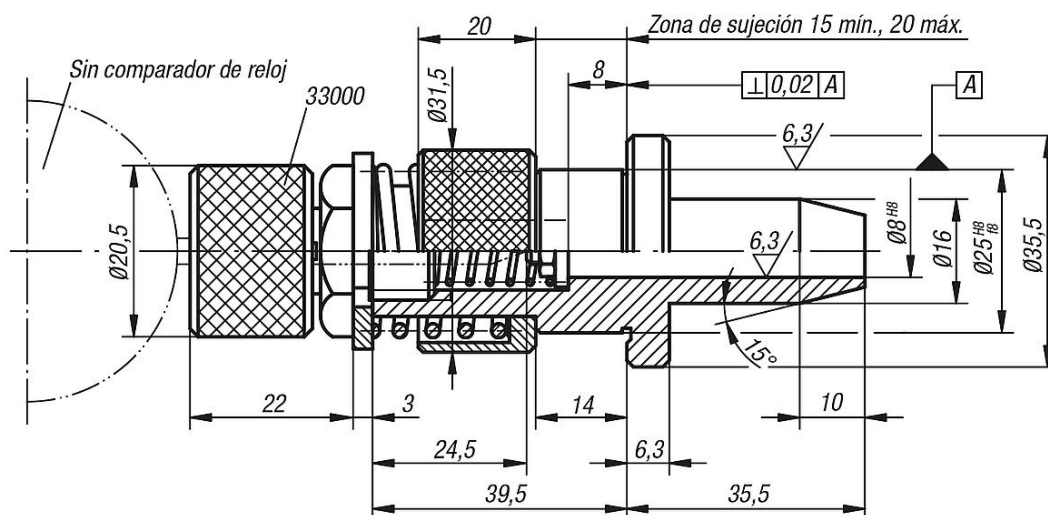
## Descripción

**Material:**  
Acero para temple y revenido.

**Versión:**  
Bruído. Mandril de pinza y carcasa tratados en caliente.

**Indicación:**  
El suministro no incluye comparador de reloj ni palpador.  
Comparadores de reloj, ver 32540 y 32542.  
Palpadores, ver de 33020 a 33026.

## Planos



## Nuestros productos

| Referencia  | Se suministra junto con el palpador.                                  |
|-------------|---|
| 33010-08025 | 1 arandela 5,3 x 14 x 11 tuercas hexagonales M51 muelle de compresión |