

Descripción del artículo/Imágenes del producto



Descripción

**Material:**

Acero, bola de duroplast PF 31 de color negro.

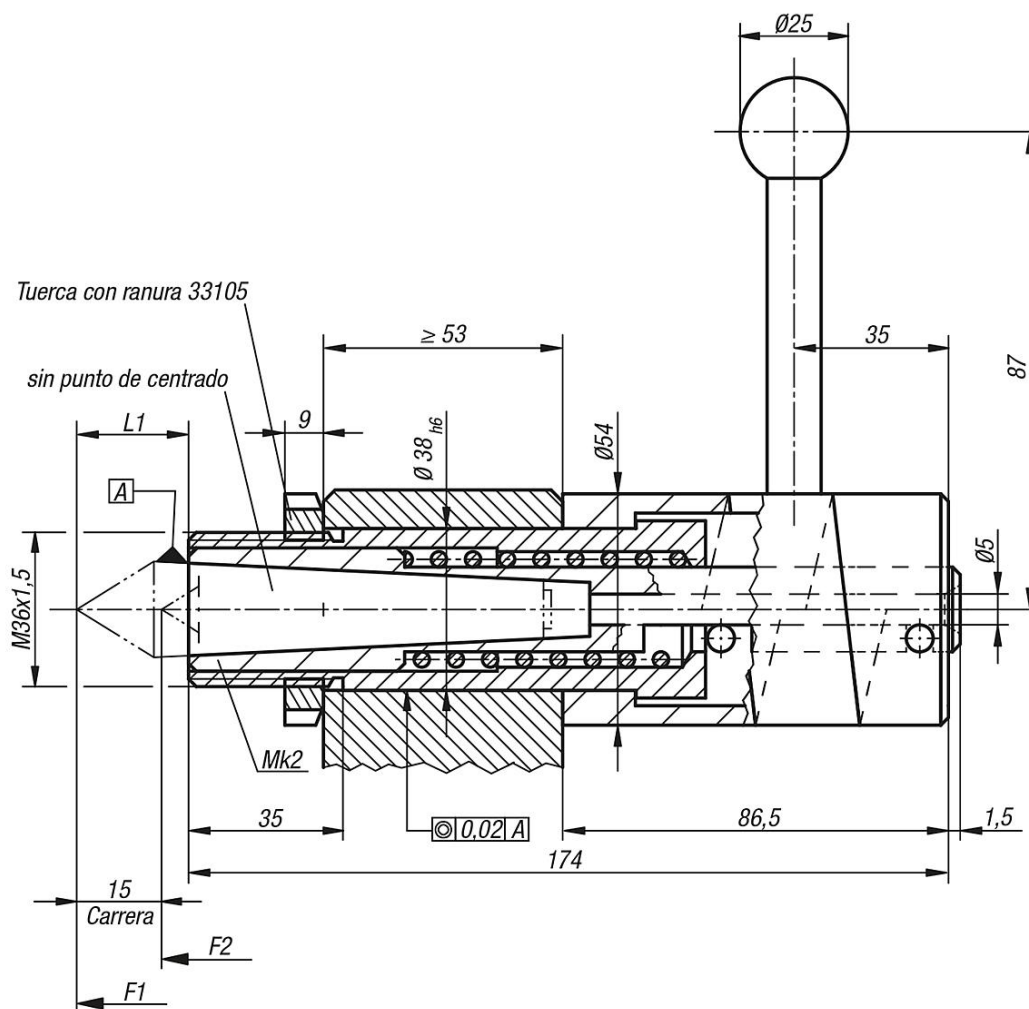
**Versión:**

Bruñido.

**Indicación:**

La carrera máx. de 15 mm se alcanza girando la curva de levantamiento 180°.

Planos



Nuestros productos

Referencia	L1	Puntos de centrado adecuados	Presión inicial F1 aprox. N	Presión final F2 aprox. N
33182-02	324149	33190-02096 33190-02113 33190-02105	100	137

Nuestros productos

---