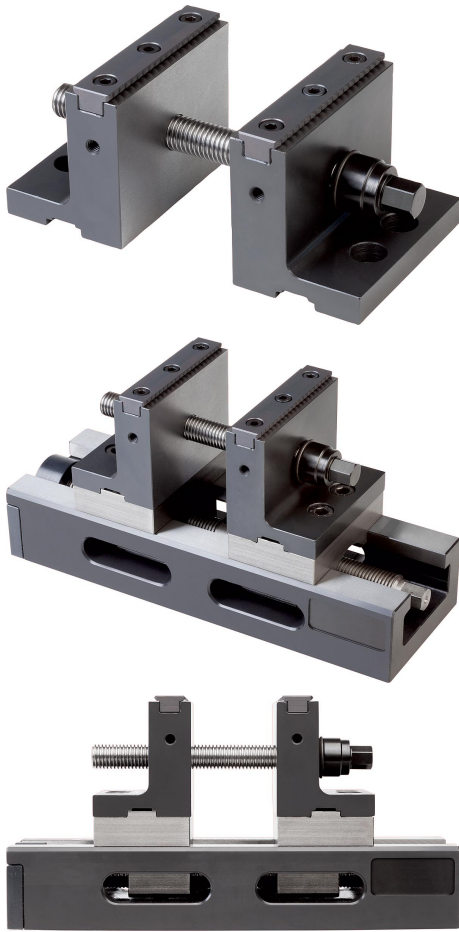


## Descripción del artículo/Imágenes del producto

**Descripción****Material:**

Acero.

**Versión:**

Mordaza escalonada endurecida, superficies de sujeción pulidas.  
Regleta superior dentada endurecida.

**Indicación de pedido:**

Mordaza escalonada alta por pares con dos insertos de agarre y tres husillos de sujeción de diferentes longitudes.

**Indicación:**

La pieza de trabajo se fija primero con el husillo de centrado inferior y después se aprieta con el husillo de sujeción superior.

**Equipamiento básico:**

Para ancho de mordaza de 80 mm.

Suministro de mordaza escalonada alta en pares con 2 insertos de agarre y 3 husillos de sujeción de distinta longitud.

1. Longitud 80 mm rango de sujeción 6 mm - 35 mm.
2. Longitud 140 mm rango de sujeción 6 mm - 95 mm.
3. Longitud 200 mm rango de sujeción 6 mm - 155 mm.

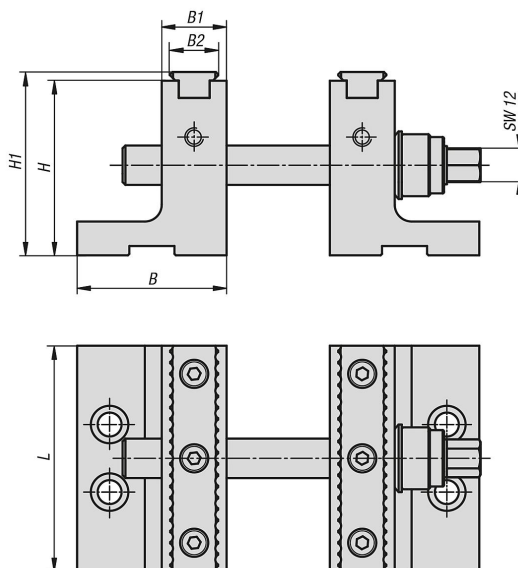
Para ancho de mordaza de 125 mm.

Suministro de mordaza escalonada alta por pares con 2 insertos de agarre y 3 husillos de sujeción de diferentes longitudes.

1. Longitud 110 mm Rango de sujeción 6 mm - 60 mm.
2. Longitud 245 mm Rango de sujeción 6 mm - 200 mm.
3. Longitud 315 mm Rango de sujeción 6 mm - 270 mm.

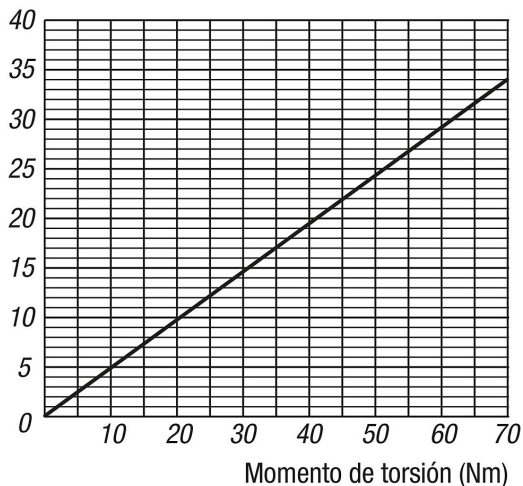
**Ventajas:**

Ideal para el mecanizado por los 5 lados. Construcción elevada en la mesa de máquinas para máquinas de 5 ejes. Fuerza de sujeción directamente bajo la pieza de trabajo. Las mordazas de montaje son reequipables para el dispositivo de sujeción central de 80 mm y 125 mm. Primero se sujeta la pieza de trabajo con el husillo de centrado inferior y, a continuación, se vuelve a tensar con el husillo de sujeción superior.



**Diagrama de la fuerza de sujeción**

Fuerza de sujeción (kN)



**Nuestros productos**

Referencia	Versión 1	B	B1	B2	H	H1	L	Peso kg
41106-0801	para mecanizado de 5 ejes	53	23	17	62	65,1	80	2.689
41106-1251	para mecanizado de 5 ejes	67	23	17	90	93,1	125	6.32