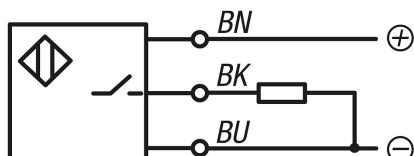


## Descripción del artículo/Imágenes del producto



## Descripción

**Material:**

Carcasa de aleación de fundición de cinc a presión.  
Superficie activa de POM.

**Versión:**

Tensión:  $U = 10 - 30 \text{ V DC}$   
Función: contacto normalmente abierto  
Tipo de conexión: PNP  
Tipo de montaje: a ras  
Grado de protección: IP 67

**Indicación:**

Modo de trabajo sin desgaste y sin contacto, así como alta frecuencia de conmutación y precisión de conmutación. Resistente a las vibraciones, al polvo y a la humedad. Los sensores inductivos detectan todos los metales sin necesidad de contacto.

A prueba de cortocircuitos y de polarización inversa.

**Rango de temperatura:**

De  $-25 \text{ °C}$  a  $+70 \text{ °C}$ .

**Seguridad:**

Este producto no está diseñado para utilizarse como sensor de protección de personas.

**Indicación sobre el dibujo:**

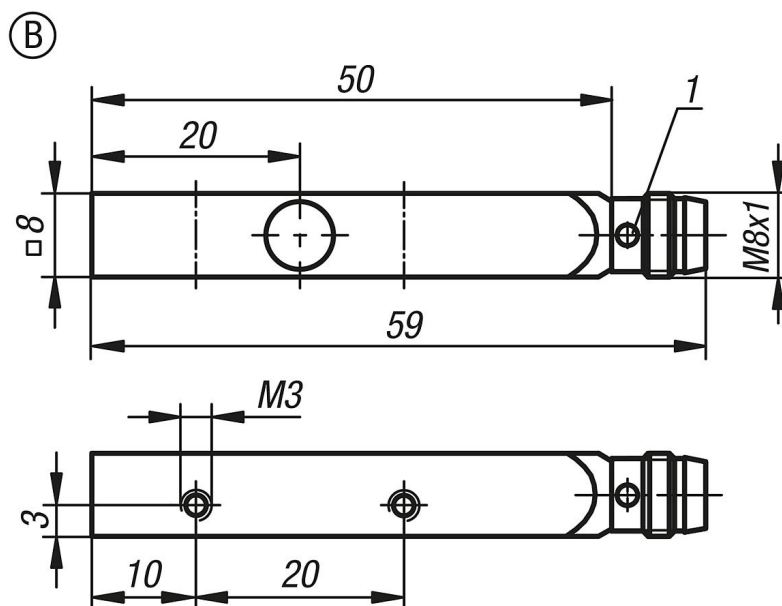
1) Pantalla LED

BN = Marrón

BK = Negro

BU = Azul

## Planos



## Nuestros productos

Referencia	Forma	Distancia de conmutación Sn (mm)	Electricidad I máx. (mA)	Frecuencia de conmutación f (Hz)	Tipo de conexión	Número de conductores x sección de conductor
83000-05-010	B	1,5	200	5000	conectores	3