

Descripción del artículo/Imágenes del producto



Descripción

Material:

Acero inoxidable 1.4305.
 Inserto de láminas de poliamida (PA6).
 Junta anular CR / NBR.
 Junta tórica NBR.

Versión:

Niquelado.

Indicación:

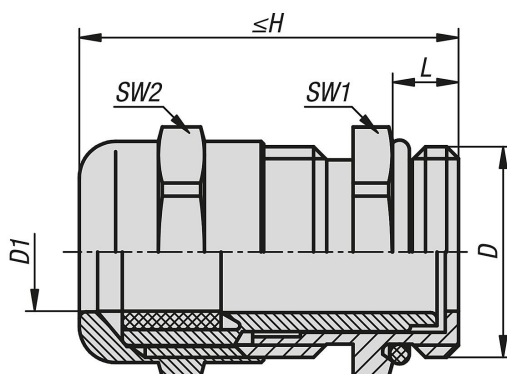
Racores de cables con rosca de empalme métrica según DIN EN 60423. Para cables y líneas con apantallamiento. El sellado y la descarga de tracción se realizan a través de láminas y junta anular.
 Grado de protección IP68 (5 bar - 30 min).

Los racores roscados sirven para introducir cables y líneas fijos en carcasas, distribuidores y cajas de conexión.

Rango de temperatura:

Estático: -40 °C a +100 °C.
 Dinámico: -20 °C a +100 °C.

Planos



Nuestros productos

Referencia	D	D1	H máx.	L	SW1	SW2	Par de apriete máx. en ancho de llave 1 Nm	Par de apriete máx. en ancho de llave 2 Nm
84100-20-16150	M16x1,5	5-9	30	5	17	17	3,5	3,5
84100-20-20150	M20x1,5	9-13	33,5	6	22	22	3,5	3,5
84100-20-25150	M25x1,5	11-16	36,5	7	27	27	6,7	6,7
84100-20-32150	M32x1,5	14-20	38	8	34	34	12	12