

Descripción del artículo/Imágenes del producto



Descripción

Material:

Carcasa de chapa de acero. Cuerpo de la rueda de fundición de aluminio a presión, con superficie de rodadura de Extrathane.

Versión:

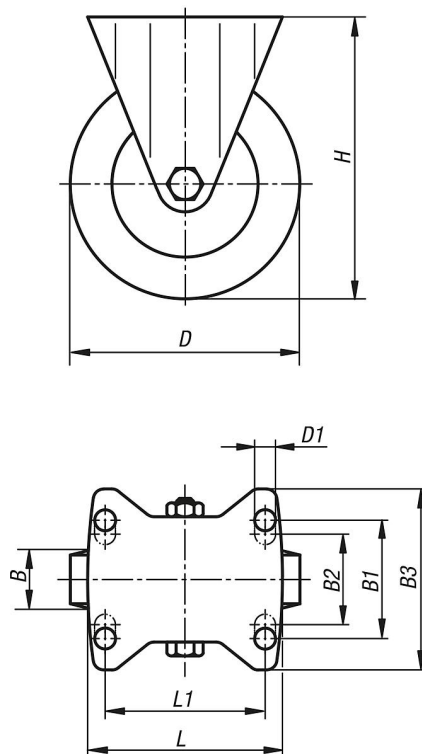
Carcasa presionada. Ruedas con rodamiento de bolas de precisión.

Indicación:

Las ruedas son resistentes a la corrosión y tienen una escasa resistencia a la rodadura. Eje de rueda atornillado.

Planos

Ruedas fijas



Nuestros productos

Referencia	Descripción	Versión 1	Rodamiento de la rueda	B	B1	B2	B3	D	D1	H	L	L1	Capacidad de carga kg
95028-100401	Ruedas Fijas	sin sistema de bloqueo	rodamiento de bolas	40	60	-	85	100	9	130	100	80	250
95028-125401	Ruedas Fijas	sin sistema de bloqueo	rodamiento de bolas	40	60	-	85	125	9	155	100	80	250
95028-160501	Ruedas Fijas	sin sistema de bloqueo	rodamiento de bolas	50	80	75	110	160	11	202	140	105	550
95028-200501	Ruedas Fijas	sin sistema de bloqueo	rodamiento de bolas	50	80	75	110	200	11	245	140	105	800

